

FIG.1.

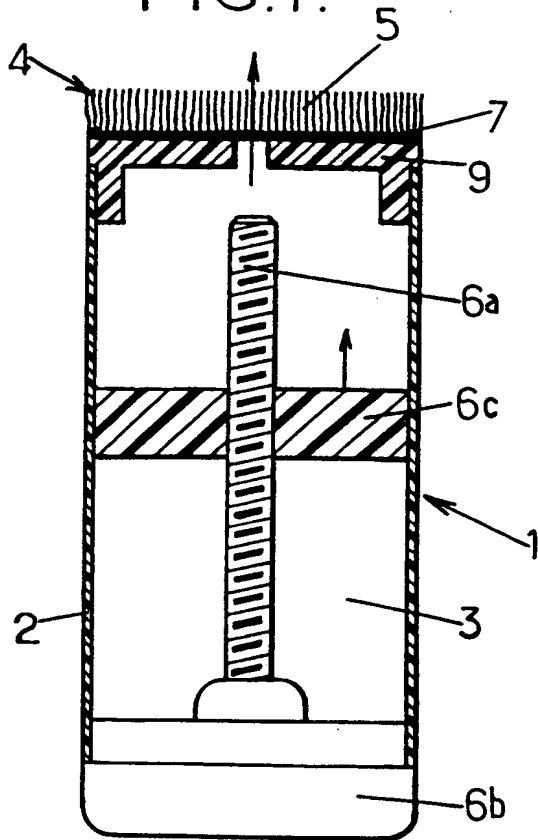


FIG.2.

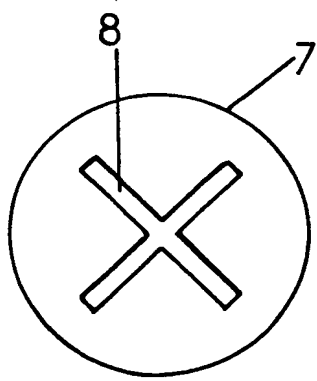
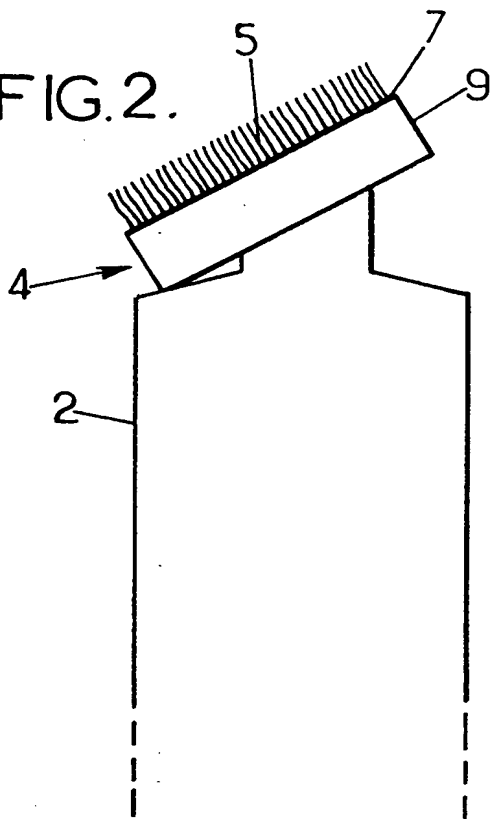


FIG.3a.

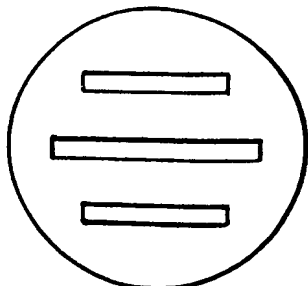


FIG.3b.



FIG.3c.

09/913339 01500

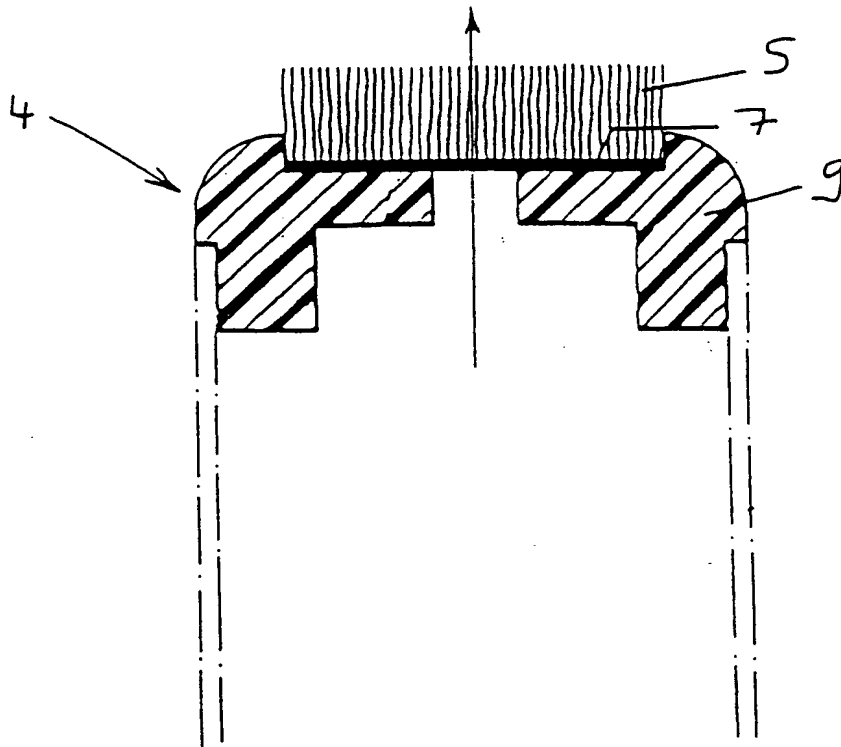


FIG. 4

0913339 0160

Fig. 5b

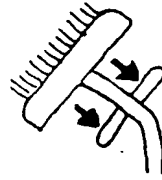
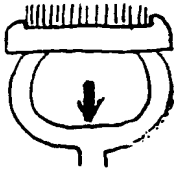


Fig. 5d

Fig. 5c

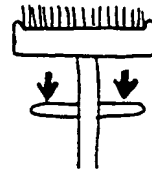
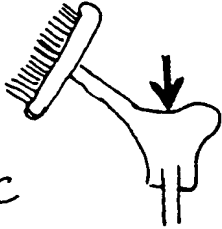


Fig. 5e

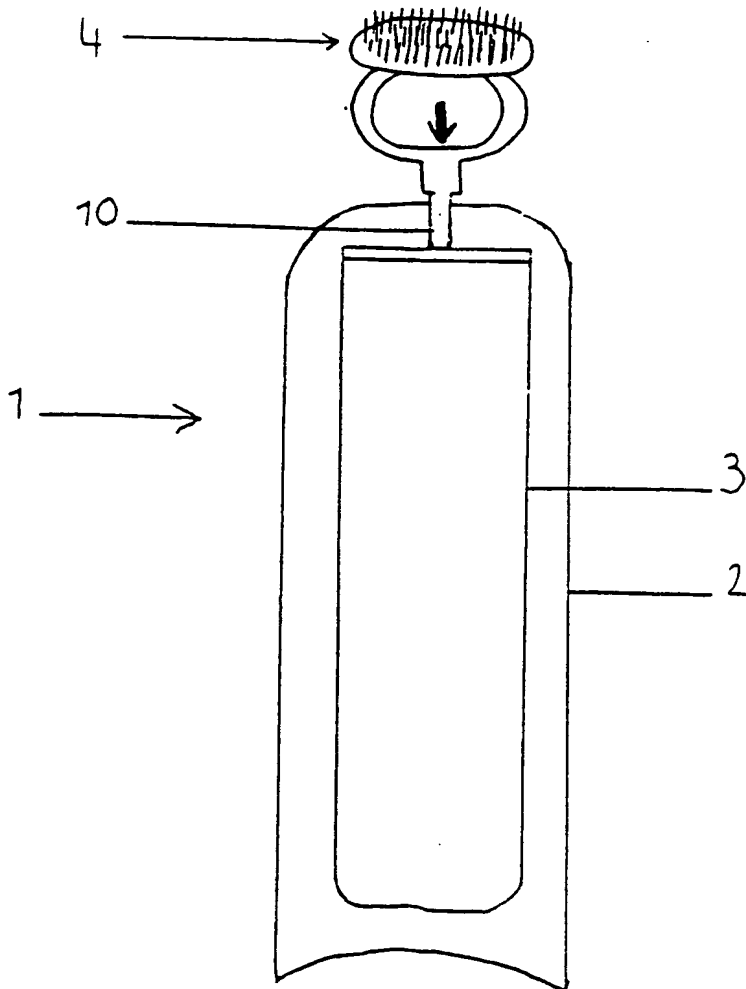


FIG. 5a

209710" 6EEET660